

# SMD 天线规格书

OverAir<sup>®</sup> SMD 天线系列  
符合 RoHS 规范

**PN: OA-C11**

**2.4 GHz ISM 频段天线**

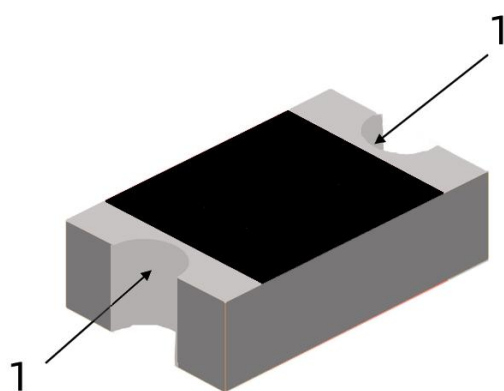
### 特点

1. 尺寸仅  $3.3 \times 1.7 \times 1.2 \text{ mm}^3$  的小尺寸 SMD 贴片天线。
2. 低能量损耗，高天线效率。
3. 在温湿度变化的情况下具有高稳定性。

### 应用

1. 2.4GHz ISM 频段天线应用
2. 蓝牙、ZigBee、无线应用、智能家居应用等
3. WIFI（仅 2.4G）

### 结构



不区分天线两端的馈电焊盘和固定焊盘

### 尺寸

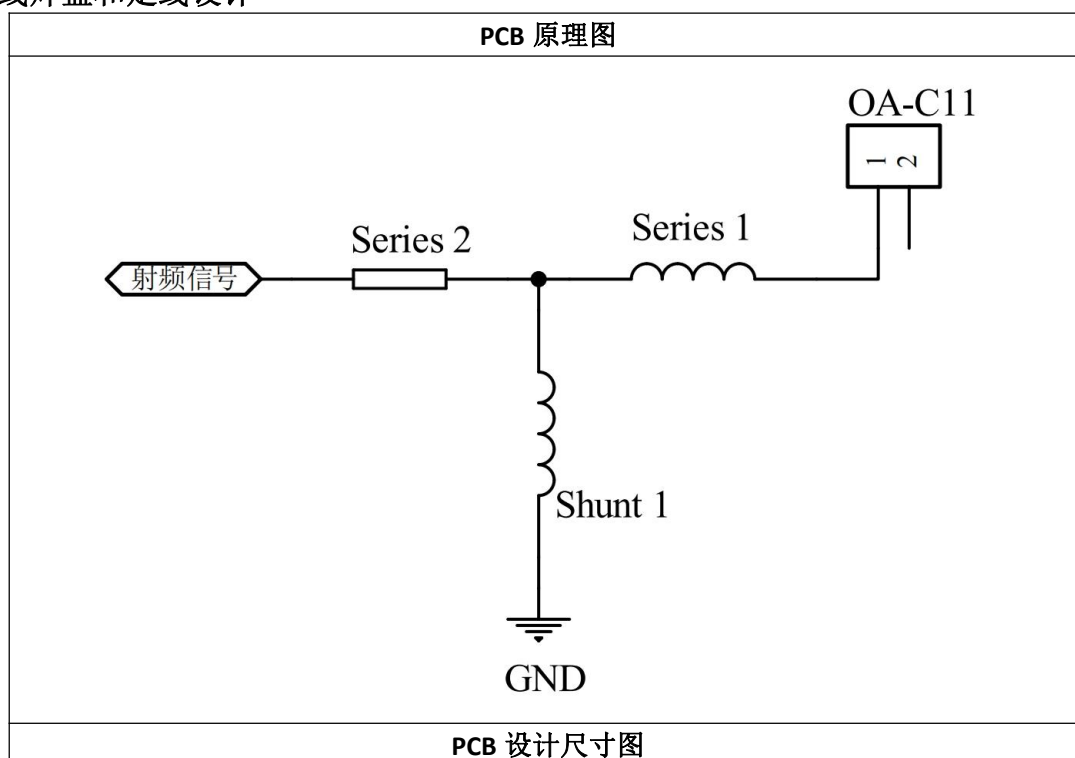
三视图	符号	尺寸(mm)
	<b>L</b>	<b><math>3.3 \pm 0.2</math></b>
	<b>w</b>	<b><math>1.7 \pm 0.1</math></b>
	<b>T</b>	<b><math>1.2 \pm 0.1</math></b>
	<b>a</b>	<b><math>0.5 \pm 0.1</math></b>

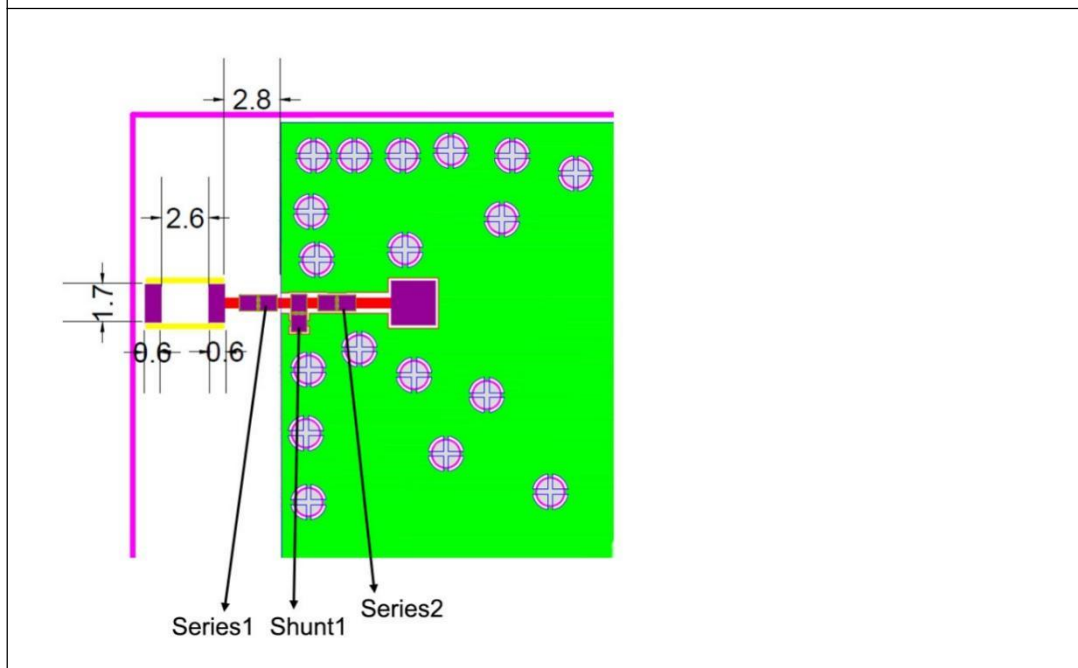
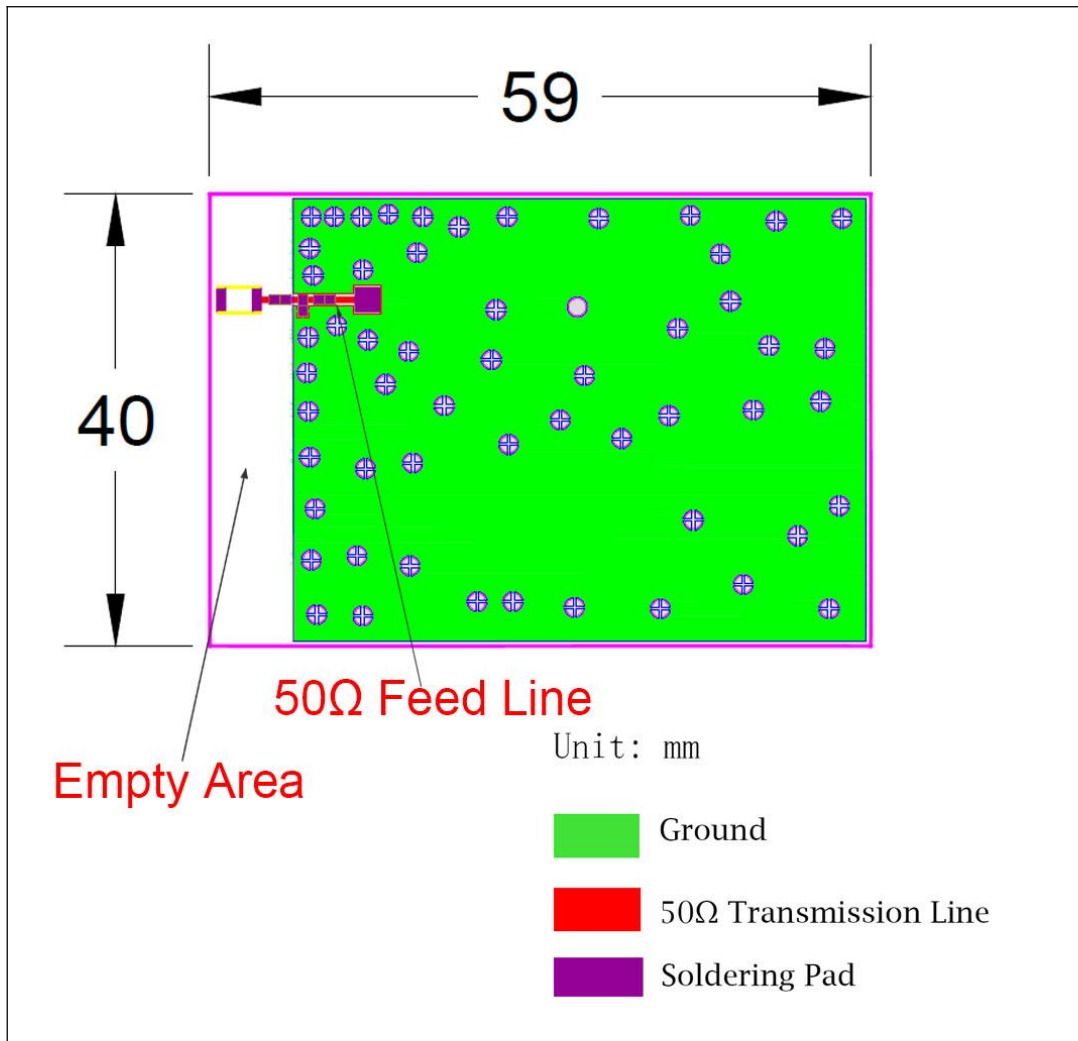
## 电气特性

OA-C11	Specification
工作频率范围 Working Frequency	2450 ± 50MHz
带宽 Band Width	>100MHz
阻抗 Impedance	50 Ω
增益 Gain(dBi)	3.85 (peak)
驻波比 VSWR	<2
工作温度 Operation Temperature	-40°C~+95°C
可承受功率 Power Capacity	3W

天线 2.4G 工作频率需要通过阻抗匹配器件调试来实现.

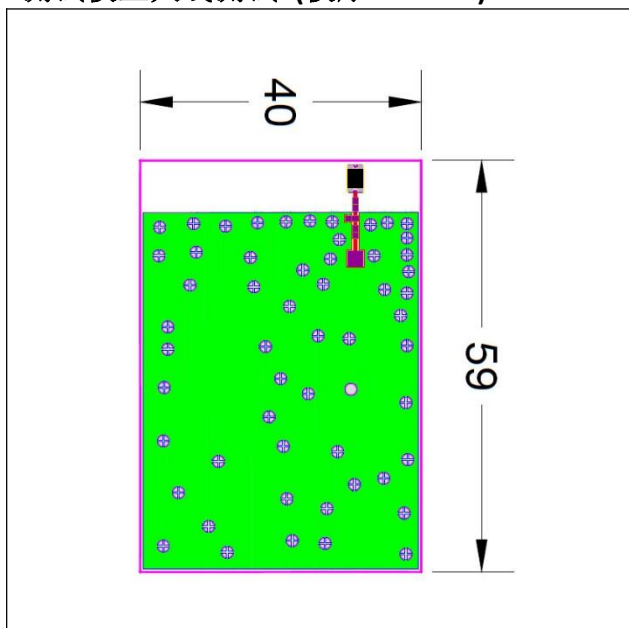
## 天线焊盘和走线设计



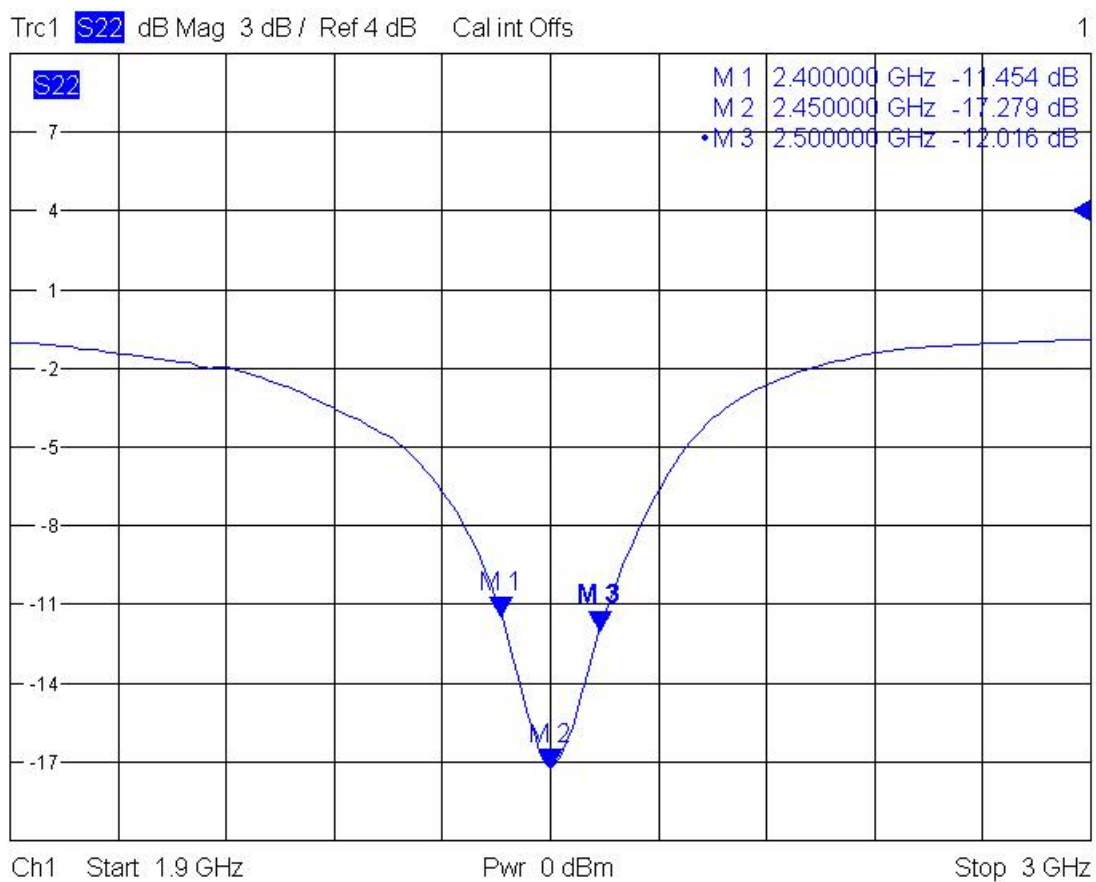


匹配器件值	串联器件 Series 1	高频电感 2.2nh
	并联器件 Shunt 1	高频电感 3.9nh
	串联器件 Series 2	电阻 0 欧姆

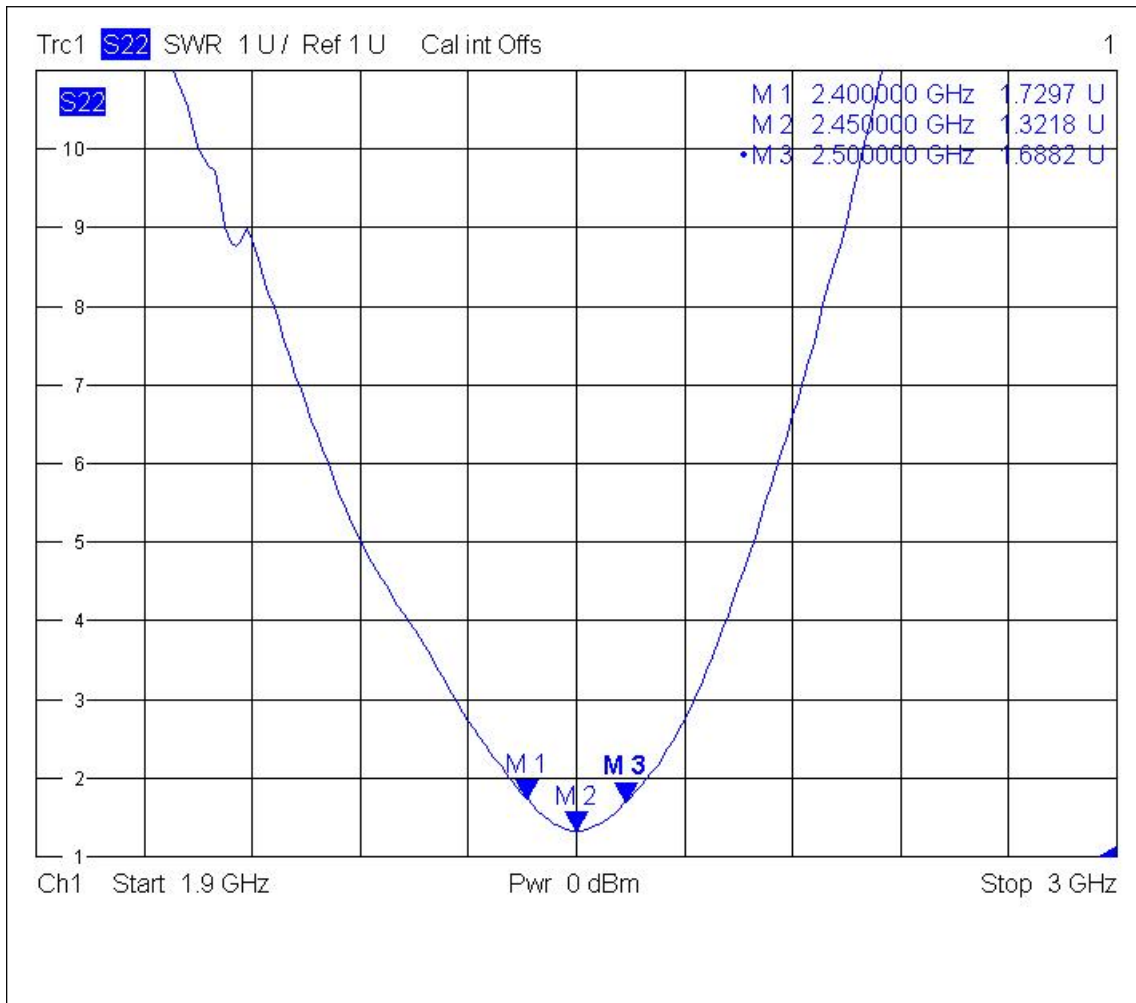
测试板上天线测试 (板厚 1.0mm)



天线 S11 特性

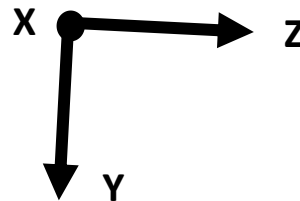
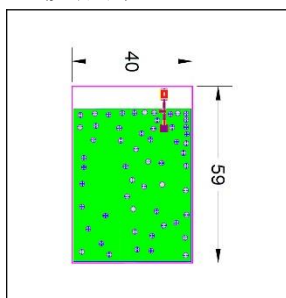


天线 VSWR 特性



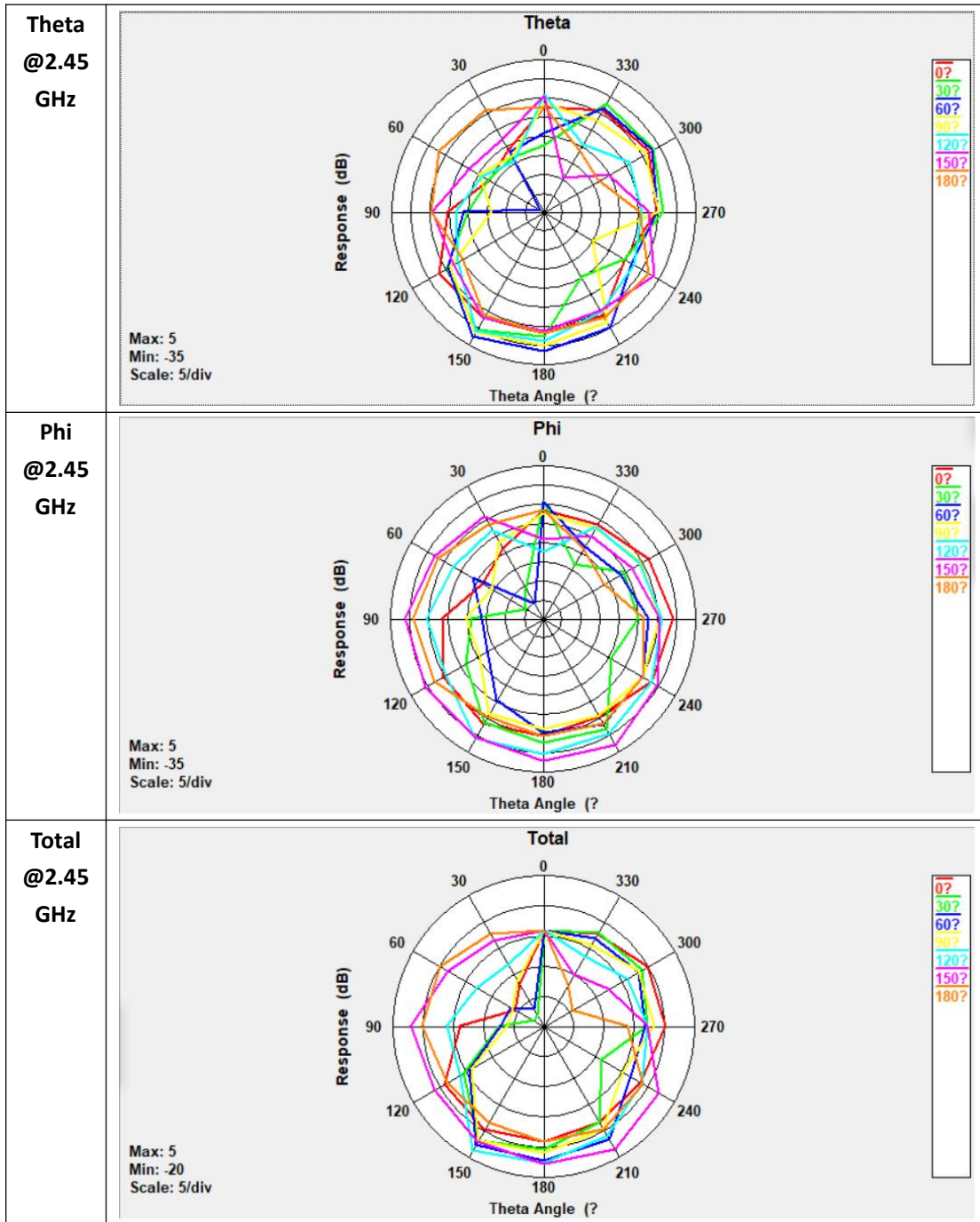
**效率和辐射图**

效率、辐射图、增益等性能是基于测试板设计得到的。OA-C11 天线的规格特性测试数据是基于测试 PCB 板尺寸以及下图所示的测试方向所得到的。以下数据是在 ETS 3D 微波暗室测试完成的。



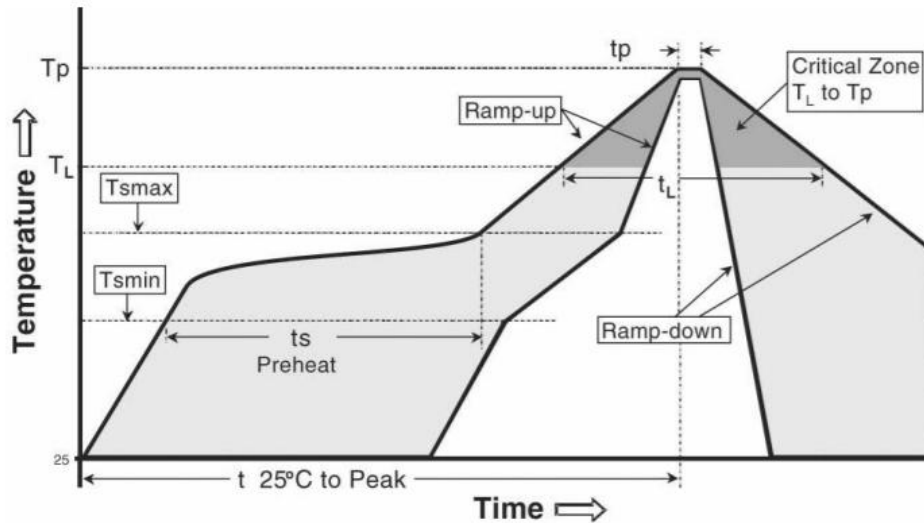
增益和效率	带宽 2.4G-2.5GHz
峰值增益 Peak Gain	3.85dBi
带内平均增益 Average Gain across the band	3.76dBi
带内增益范围 Gain Range across the band	3.53dBi~3.85dBi
峰值效率 Peak Efficiency	63.2%
带内平均效率	58.8%

Average Efficiency across the band	
带内效率范围	54.1%~63.2%
Efficiency Range across the band	



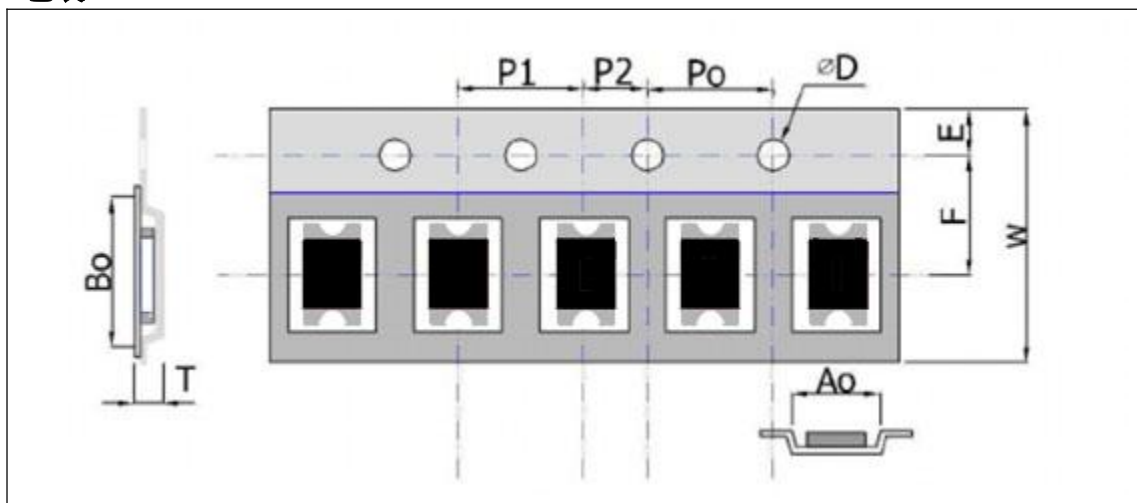
**焊接条件**

可靠无损的典型焊接规范如下图所示：



Phase	Profile features	Pb-Free assembly (SnAgCu)
RAMP-UP	Avg. Ramp-up Rate (Tsmax to Tp)	3 °C / second (max.)
PREHEAT	- Temperature Min (Tsmmin) - Temperature Max (Tsmmax) - Time (tsmin to tsmax)	150 °C 200 °C 60-180 seconds
REFLOW	- Temperature (TL) - Total Time above TL (tL)	217 °C 60-150 seconds
PEAK	- Temperature (Tp) - Time (tp)	260 °C 20-40 seconds
RAMP-DOWN	Rate	6 °C/second max
Time from 25 °C to Peak Temperature		8 minutes max

包装

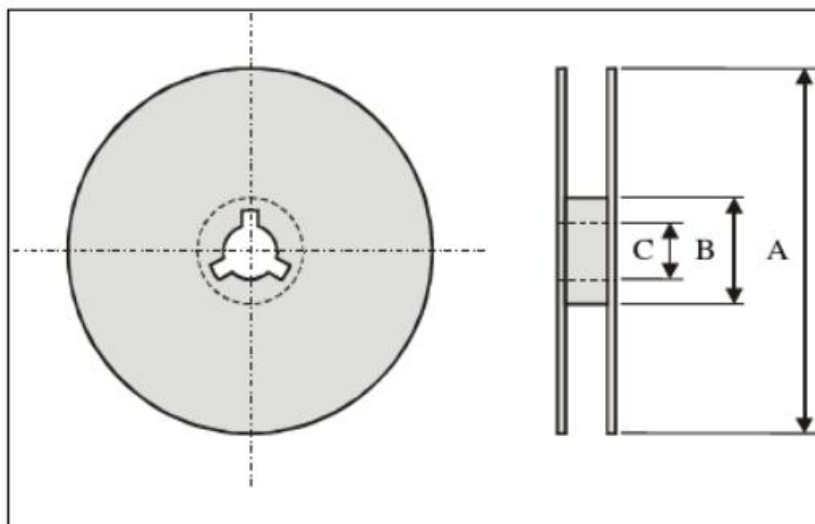


塑胶载带规格 (单位:mm)



Index	<b>Ao</b>	<b>Bo</b>	<b>ΦD</b>	<b>T</b>	<b>W</b>
Dimension (mm)	<b>2.0±0.1</b>	<b>4.0±0.1</b>	<b>1.55±0.05</b>	<b>1.8±0.1</b>	<b>12±0.1</b>
Index	<b>E</b>	<b>F</b>	<b>Po</b>	<b>P1</b>	<b>P2</b>
Dimension (mm)	<b>1.5±0.1</b>	<b>5.4±0.1</b>	<b>4.0±0.1</b>	<b>4.0±0.1</b>	<b>2.0±0.1</b>

## 卷盘尺寸



Index	<b>A</b>	<b>B</b>	<b>C</b>
Dimension(mm)	<b>178</b>	<b>60</b>	<b>13.5</b>

标准数量： 2500 PCS/盘.

## 存储环境

产品存储时应满足下列条件：

温度 ： -10℃~+40℃

湿度 ： 30% 至 70% 相对湿度

产品放置的位置不要接触腐蚀性气体，如硫磺等。氯气或酸可能导致产品电极氧化造成可焊接性变差。

产品应放置在工具箱里且避免受潮、灰尘的影响。

产品应存放在仓库中且避免热、振动、阳光直射。

产品应在密闭条件下储存。